



Foliodrape® Comfort

Vertikallakanset I, 3-lagers





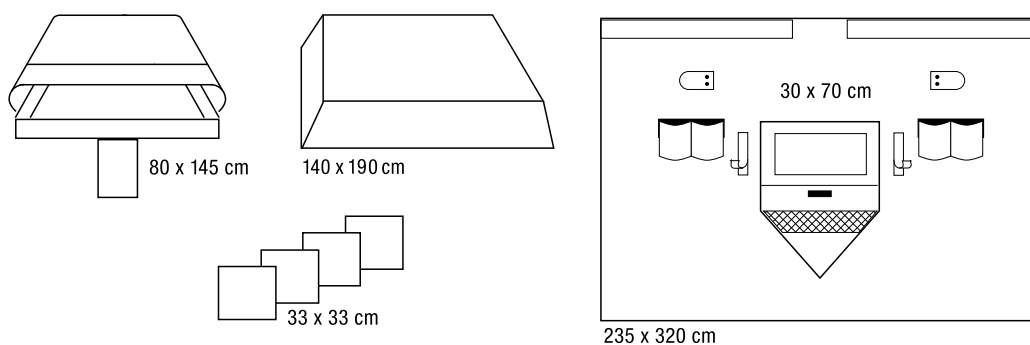
helps healing.

HARTMANN-ScandiCare AB
Box 24 • 334 21 ANDERSTORP
Tel 0371-58 74 00 • Fax 0371-58 74 45
E-post info@hartmann.se

Besök oss på vår hemsida:
www.hartmann.se

Foliodrape® Comfort Vertikallakanset I, 3-lagers

Steril drapering för höftkirurgi. Setet innehåller ett transparent lakan med incisionsfilm, kardborreband, sug- och diatermipåse och uppsamlingspåse för snabb, tät och enkel drapering. Foliodrape Comfort Vertikallakanset I är gjort av högkvalitativt och slitstarkt material. Uppfyller High performance enligt EN 13795.



Innehåll:

1 st	Instrumentbordslakan, förstärkt	140 x 190 cm
1 st	Assistansbordspåse	80 x 145 cm
4 st	Torkdukar	33 x 33 cm
1 st	Vertikallakan med incisionsfilm, fickor för sugslang och diatermi, vätskeuppsamlingspåse samt kardborreband	235 x 320 cm

Fördelar:

Vertikallakan med fickor för sugslang och diatermi, vätskeuppsamlingspåse samt kardborreband

Lågt fibersläpp

Snabb och enkel drapering

Sortiment	Art.nr.	AFP	TFP
Foliodrape® Comfort Vertikallakanset I, 3-lagers	257 193	10 st	1 AFP