



Foliodrape® Comfort

Kejsarsnittset III, 3-lagers





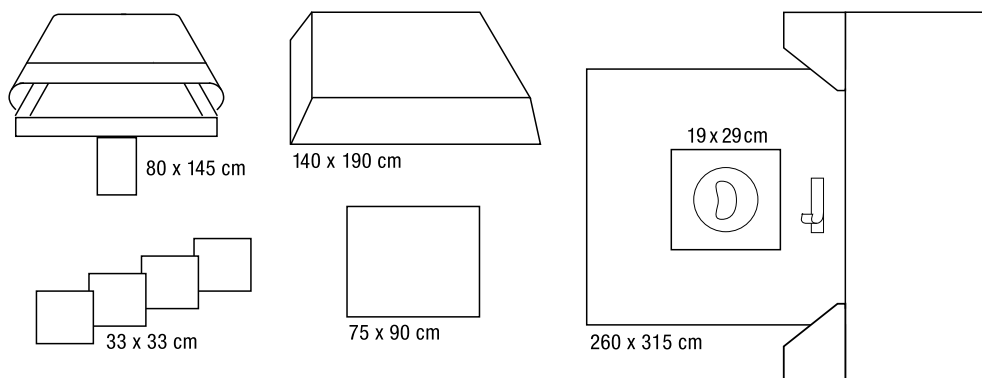
helps healing.

HARTMANN-ScandiCare AB
Box 24 • 334 21 ANDERSTORP
Tel 0371-58 74 00 • Fax 0371-58 74 45
E-post info@hartmann.se

Besök oss på vår hemsida:
www.hartmann.se

Foliodrape® Comfort Kejsarsnittset III, 3-lagers

Steril drapering för kejsarsnitt och abdominell kirurgi. Setet innehåller ett allt-i-ett lakan med uppsamlingspåse, sugkoppling och slanghållare för snabb, tät och enkel drapering. Foliodrape Comfort Kejsarsnittset III är gjort av högkvalitativt, slitstarkt och behagligt 3-lagers material med hög absorptionskapacitet och lågt fibersläpp. Uppfyller High performance enligt EN 13795.



Innehåll:

1 st	Instrumentbordslakan, förstärkt	140 x 190 cm
1 st	Assistansbordspåse	80 x 145 cm
4 st	Torkdukar	33 x 33 cm
1 st	Operationshandduk	75 x 90 cm
1 st	Kejsarsnittlakan med partiell incisionsfilm, vätskeuppsamlingspåse och kardborreband	260 x 315 cm

Fördelar:

Allt-i-ett lakan som gör draperingen enkel och snabb

Lågt fibersläpp

Hög absorptionskapacitet

Sortiment	Art.nr.	AFP	TFP
Foliodrape® Comfort Kejsarsnittset III, 3-lagers	257 318	4 st	1 AFP