



Foliodrape® Comfort

Hand- och fotset I, 3-lagers





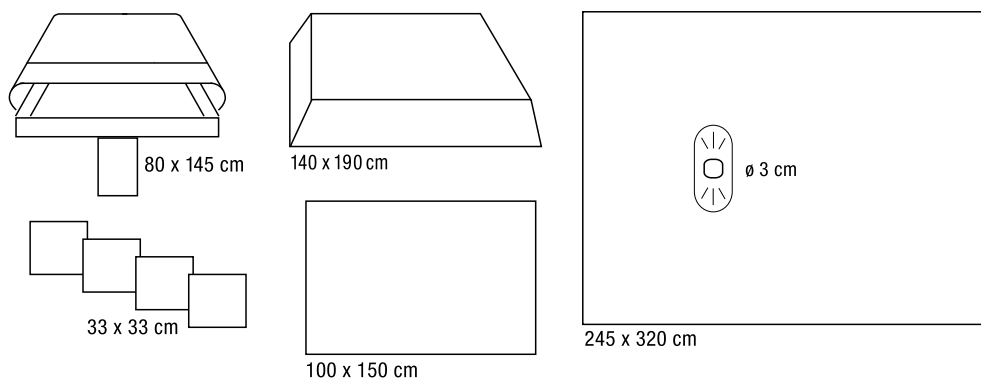
helps healing.

HARTMANN-ScandiCare AB
Box 24 • 334 21 ANDERSTORP
Tel 0371-58 74 00 • Fax 0371-58 74 45
E-post info@hartmann.se

Besök oss på vår hemsida:
www.hartmann.se

Foliodrape® Comfort Hand- och fotset I, 3-lagers

Steril drapering för hand- och fotkirurgi. Setet innehåller ett elastiskt hållakan för snabb, tät och enkel drapering. Detta hand- och fotlakan är gjort av högkvalitativt, slitstarkt och behagligt 3-lagers material med hög absorptionskapacitet och lågt fibersläpp. Uppfyller High performance enligt EN 13795.



Innehåll:

1 st	Instrumentbordslakan, förstärkt	140 x 190 cm
4 st	Torkdukar	33 x 33 cm
1 st	Assistansbordspåse	80 x 145 cm
1 st	Operationslakan	100 x 150 cm
1 st	Hand- och fotlakan med elastiskt hål	245 x 320 cm

Fördelar:

Allt-i-ett lakan som gör draperingen enkel och snabb

Lågt fibersläpp

Hög absorptionskapacitet

Sortiment	Art.nr.	AFP	TFP
Foliodrape® Comfort Hand- och fotset I, 3-lagers	257 132	6 st	1 AFP