



Foliodrape® Comfort

Gynekologiset II, 3-lagers





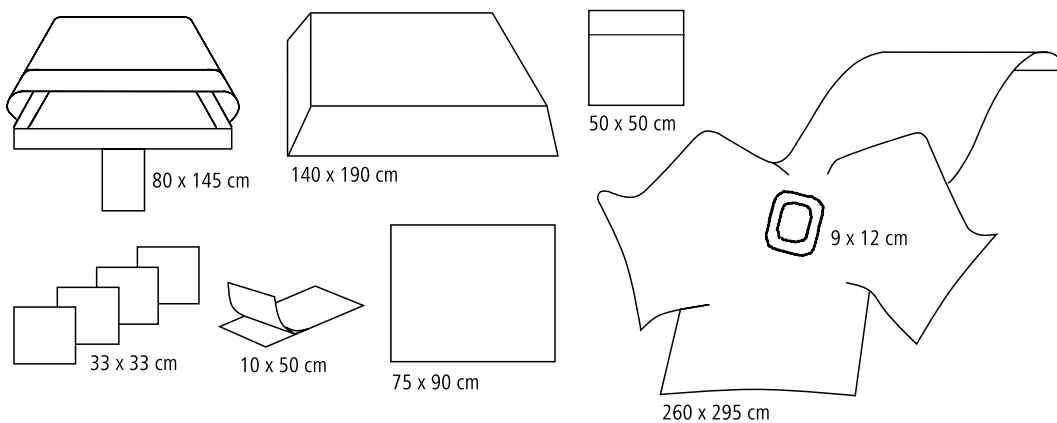
helps healing.

HARTMANN-ScandiCare AB
Box 24 • 334 21 ANDERSTORP
Tel 0371-58 74 00 • Fax 0371-58 74 45
E-post info@hartmann.se

Besök oss på vår hemsida:
www.hartmann.se

Foliodrape® Comfort Gynekologiset II, 3-lagers

Steril drapering för gynekologisk kirurgi (vaginalt) med benstöd. Setet innehåller ett allt-i-ett lakan med benpåsar för snabb, tät och enkel drapering. Foliodrape Comfort Gynekologiset II är gjort av högkvalitativt, slitstarkt och behagligt 3-lagers material med hög absorptionskapacitet och lågt fibersläpp. Uppfyller High performance enligt EN 13795.



Innehåll:

1 st	Instrumentbordslakan, förstärkt	140 x 190 cm
4 st	Torkdukar	33 x 33 cm
1 st	Assistansbordspåse	80 x 145 cm
1 st	Operationshandduk	75 x 90 cm
1 st	Transparent handduk för den anala regionen, häftande	50 x 50 cm
1 st	Operationstejp	10 x 50 cm
1 st	Gynekologilakan med integrerade benöverdrag och häftande runt öppning	260 x 295 cm

Fördelar:

Allt-i-ett lakan som gör draperingen enkel och snabb

Lågt fibersläpp

Hög absorptionskapacitet

Sortiment	Art.nr.	AFP	TFP
Foliodrape® Comfort Gynekologiset II, 3-lagers	257 121	4 st	1 AFP