



# Foliodrape® Comfort

## Basicset, 3-lagers





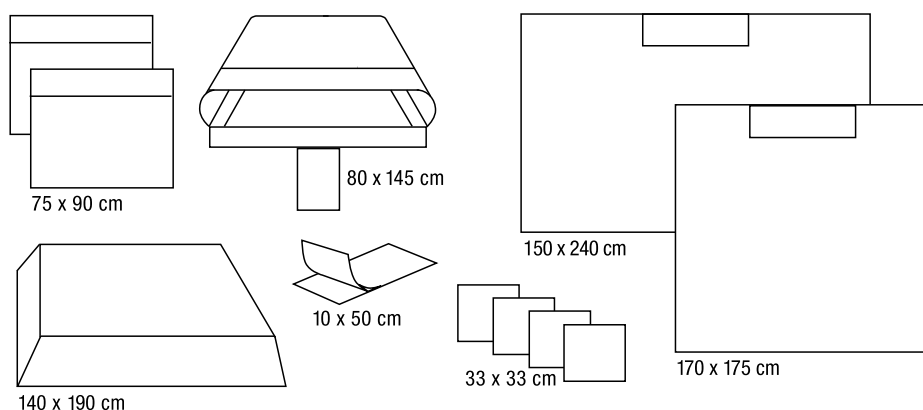
helps healing.

HARTMANN-ScandiCare AB  
Box 24 • 334 21 ANDERSTORP  
Tel 0371-58 74 00 • Fax 0371-58 74 45  
E-post info@hartmann.se

Besök oss på vår hemsida:  
[www.hartmann.se](http://www.hartmann.se)

### Foliodrape® Comfort Basicset, 3-lagers

Steril drapering för allmän och ortopedisk kirurgi. Ett grundset för snabb och säker drapering med högkvalitativt, slitstarkt och behagligt 3-lagers material. Foliodrape Comfort Basicset har hög absorptionskapacitet och lågt fibersläpp samt uppfyller High performance enligt EN 13795.



#### Innehåll:

1 st	Instrumentbordslakan, förstärkt	140 x 190 cm
4 st	Torkdukar	33 x 33 cm
1 st	Assistansbordspåse	80 x 145 cm
1 st	Operationstejp	10 x 50 cm
2 st	Operationshanddukar, häftande	75 x 90 cm
1 st	Operationslakan, häftande	170 x 175 cm
1 st	Operationslakan, häftande	150 x 240 cm

### Fördelar:

Hög absorptionskapacitet

Lågt fibersläpp

Bra häftförmåga

Breda operationshanddukar

Sortiment	Art.nr.	AFP	TFP
Foliodrape® Comfort Basicset, 3-lagers	267 281	6 st	1 AFP